

EXTRALUM

Sistema Canopy Mira

Descripción General

El sistema de Canopy Mira cuenta con un perfil de apoyo a la pared que le permite dar una estética minimalista y contemporáneo.



El sistema incluye varias características técnicas como el canal de desagüe para lluvia y la predisposición de luz led¹ en la parte baja del perfil para iluminación de los transeúntes y del vidrio mismo, pues se refleja en el borde de este.

Es un sistema exclusivo de alero que usa vidrio de seguridad Laminado-Templado Vilax® Fuertex® con accesorios de fijación a través de un único perfil apoyado a la pared y con bordes expuestos; en acabado anodizado natural. Con una restricción de tamaño máximo de 1200 mm x 2500 mm.

Instalación

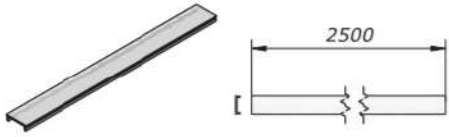
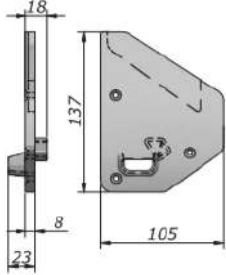
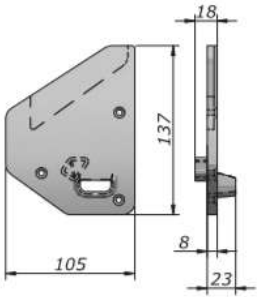
- El sistema es fácil de instalar y no requiere perforaciones en el vidrio.
- La sujeción del perfil es a la pared estructural, mediante pernos con tuerca que deben atravesar toda la pared (de lado a lado) con una separación máxima de 250 mm de centro a centro.
- En los casos que no se pueda atravesar toda la pared, los pernos deben soldarse a la estructura principal (acero o estructura de acero dentro del concreto).
 - *Para cualquier caso debe existir la previa verificación por parte del encargado de la obra, que dicha estructura soportará el Canopy Mira.*



¹ Luz led 15W/M no incluida – debe ser provista por cliente.

Descripción Técnica

Accesorio	Descripción	Material	Acabado	Espesor		Ambiente		Función	
		Plástico	Aluminio A6063	Cromado	Natural	Vilax 8+8 mm	Vilax 10+10 mm		Salino
	ANCLAJE HORIZONTAL FIJACION MURO CON TAPAS 2500.00 mm FUERTEX MIRA NATURAL								SopORTE Vidrio
	KIT EMPAQUES VIDRIO 8.00 mm CON VIDRIO 8.00 mm FUERTEX MIRA NEGRO								Empaque
	KIT EMPAQUES VIDRIO 10.00 mm CON VIDRIO 10.00 mm FUERTEX MIRA NEGRO								Empaque
	UNION CENTRAL 10.00 mm X 104.00 mm X 135.00 mm FUERTEX MIRA NATURAL								Unión

	<p>BARRA DIFUSORA DE LUZ 2500.00 mm FUERTEX MIRA NATURAL</p>	■			■	■	■	■	Barra
	<p>TAPA LATERAL DERECHA 6.00 mm X 105.00 mm X 137.00 mm FUERTEX MIRA NATURAL</p>	■			■	■	■	■	Tapa de terminación
	<p>TAPA LATERAL IZQUIERDA 8.00 mm X 105.00 mm X 137.00 mm FUERTEX MIRA NATURAL</p>	■			■	■	■	■	Tapa de terminación

Diseños Típicos

El sistema de Canopy es un alero sencillo y elegante. Su principal aplicación es en entradas principales.

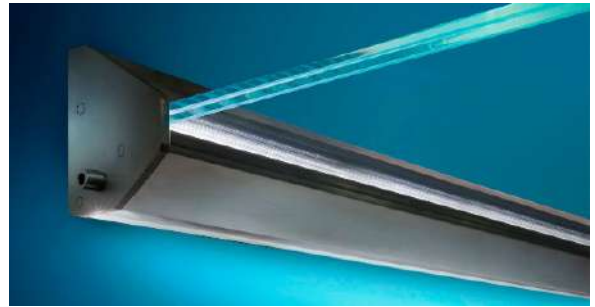
Restricciones

Para el buen funcionamiento del Sistema deben respetarse las siguientes medidas:

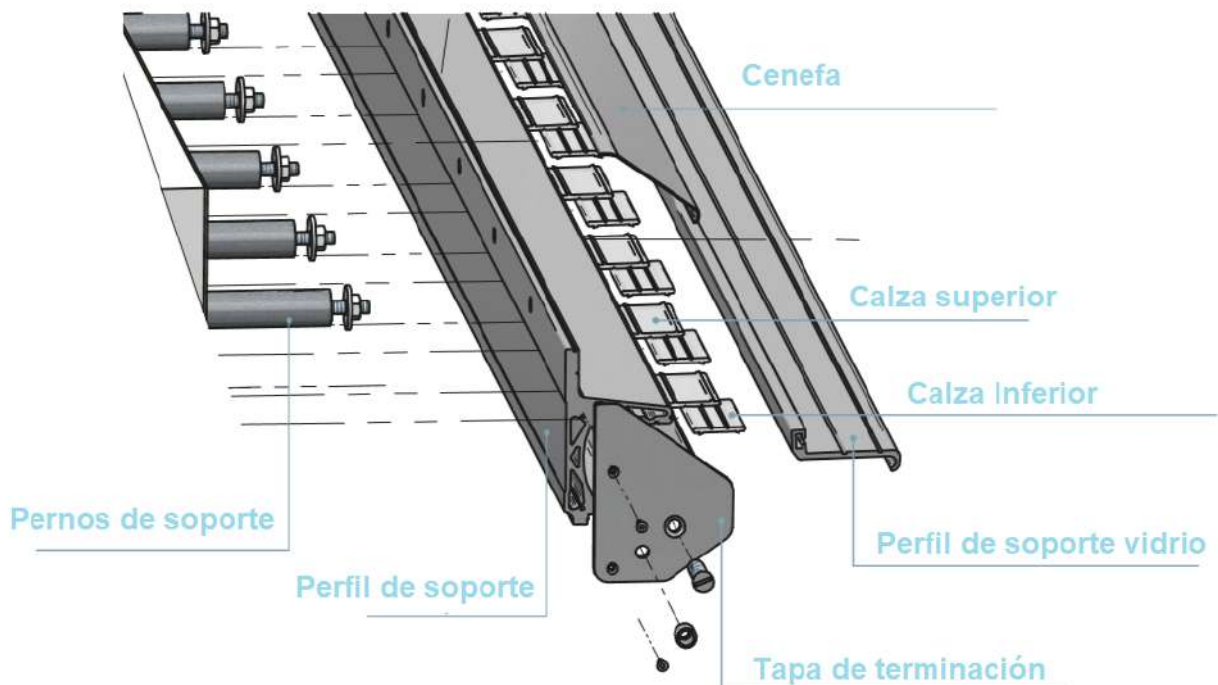
Tamaño mínimo		Tamaño máximo	
Ancho	Alto	Ancho	Alto
500 mm	1750 mm	1200 mm	2500 mm

El perfil de soporte tiene la única medida de 2500 mm de largo, de requerirse a menor dimensión, el instalador debe cortar el perfil en obra/taller y solicitar el vidrio del tamaño requerido.

Especificado para los vidrios de 88.4 y 1010.4, se recomienda se utilice en combinación con Sentry Glass Plus (SGP).



Detalles de Instalación (Refiérase a *Guía de Instalación 060*)



Recomendaciones

Para el buen funcionamiento del sistema se deben verificar:

- Base de fijación mediante pernos y material epóxico (en caso de ser requerido)
- Limpieza con agua periódicamente.
- Utilice herramientas adecuadas y que no contaminen el material.

Contraindicaciones:

- Evitar el contacto con soluciones que contengan cloruros.
- Químicos abrasivos para limpieza.
- No se use como solución en aplicaciones con clima lluvioso

*La información y cálculos proporcionados se ofrecen como asistencia técnica, pero **NO CONSTITUYEN UNA GARANTIA DE FUNCIONALIDAD O DESEMPEÑO PARA CUALQUIER PROPÓSITO PARTICULAR.** El desempeño real podrá variar en aplicaciones particulares.*

Ante cualquier duda consulte al Departamento de Ventas de Extralum S.A.

www.extralum.com