

Ficha Técnica

Sistema Parasol Semiovalado Balance Serie 90

1. Descripción General

El sistema de Parasol semiovalado balance serie 90, posee una estética curva y la incorporación de un botaguas reduciendo la acumulación de agua en la parte inferior del perfil, además de proporcionar un grado de asolación variable y eficiente.

Este sistema cuenta con 2 opciones: El primero, compuesto por los perfiles EX2107 soporte de Parasol semiovalado Balance serie 90, que se fija a la estructura ya existente y el EX2075 Parasol semiovalado Balance serie 90, que se engrapa al perfil de soporte (EX2107), tapando las fijaciones y dando una fachada limpia.

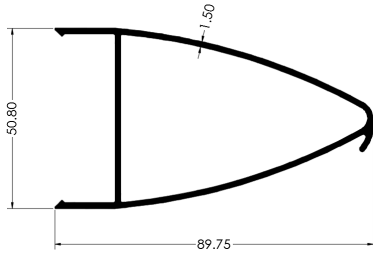
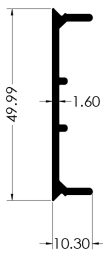
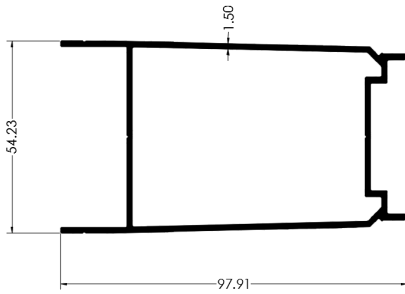
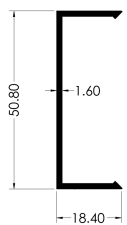
La segunda opción la componen los perfiles MC0456, que se debe fijar a la estructura existente; el perfil de extensión EX2108, que se fija al perfil tapa (MC0456) y el EX2075 Parasol semiovalado Balance serie 90, que se engrapa al perfil de extensión (EX2108).

Los parasoles son extruidos en aluminio con una aleación AA6063, son elementos que van integrados en la fachada en una pantalla (provista en sitio) situada por delante de las ventanas, que sirve para proteger de la incidencia directa de los rayos solares.


Conforman sistemas de fácil instalación que aportan a la edificación unos valores ideales de iluminación y ventilación, al mismo tiempo que la enriquecen estéticamente gracias a su diseño. Las aplicaciones de los parasoles de Extralum están conceptualizadas para ser instalados de forma horizontal o vertical.

2. Componentes del sistema

LISTA DE PERFILES

CÓDIGO	DESCRIPCIÓN	PESO gr/m	FORMA
EX2075	PARASOL SEMIOVALADO BALANCE SERIE 90	1005.00	
EX2107	SOPORTE PARASOL SEMIOVALADO BALANCE SERIE 90	314.63	
EX2108	EXTENSIÓN PARASOL SEMIOVALADO BALANCE SERIE 90	1240.45	
MC0456	TAPA 50.80 mm FACHADA MURO CORTINA EXOGLASS	364.33	

LISTA DE ACCESORIOS

CÓDIGO	DESCRIPCIÓN	FORMA
0230690006	TAPA SEMIOVALADA BALANCE SERIE 90 50.80 mm X 89.50 mm PARASOL	
0230690008	TAPA SEMIOVALADA BALANCE SERIE 90 53.8 mm X 176.80 mm PARASOL	

3. Acabados

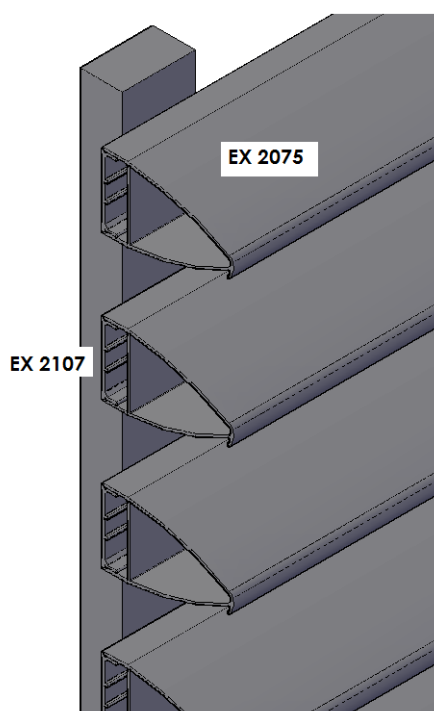
ACABADOS DEL ALUMINIO

Código	Acabado
10	Natural
35	Bronce Musgo
12	Inox

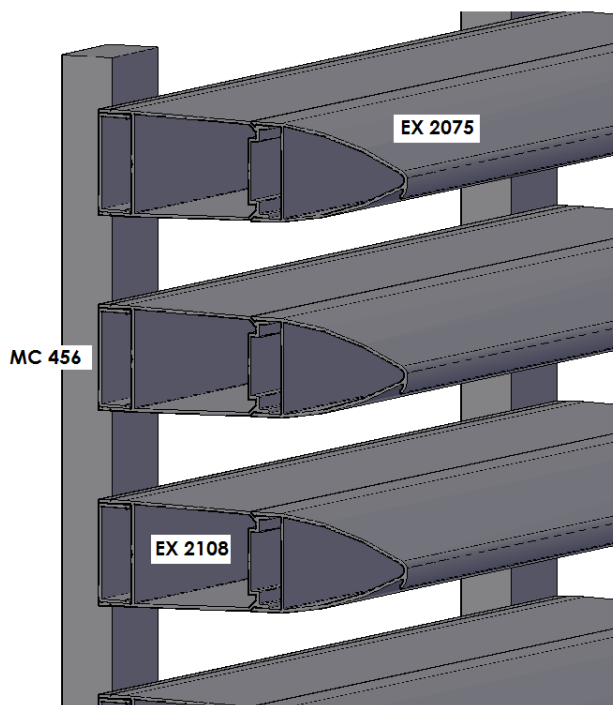
Nota: Otros acabados disponibles bajo pedido y plazos de entrega a convenir.

4. Diseño típico

OPCIÓN N°1:

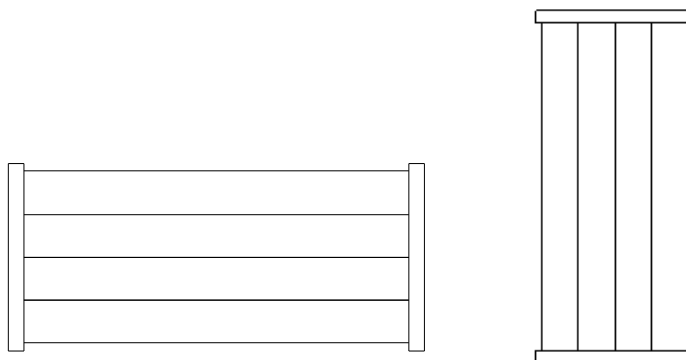


OPCIÓN N°2:



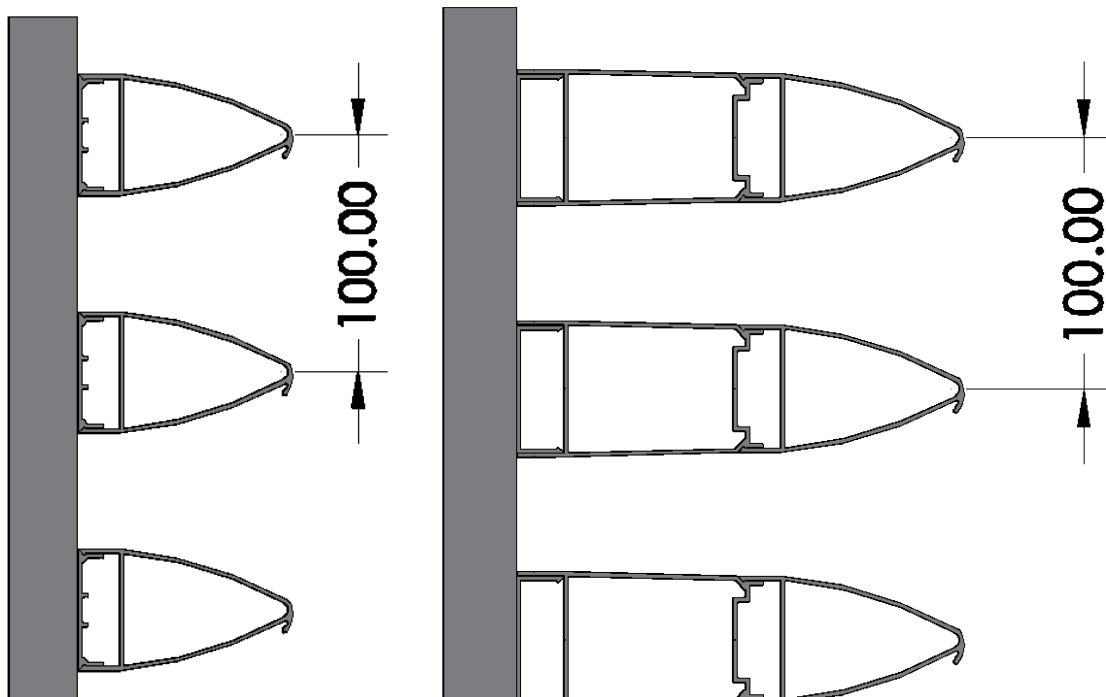
5. Especificaciones

El diseño de la rejilla está creado para instalarla en posición horizontal y/o vertical.



6. Separación entre lamas

1. Separación de instalación mínima entre lamas y con respecto a la base. (distancias dadas en milímetros)



*Distancia recomendada, sujeta a variaciones de encargo de proyecto.

7. Dimensiones

Medidas mínimas		Medidas máximas	
Ancho	Alto	Ancho	Alto
150 mm	250 mm	2000 mm	3000 mm

8. Recomendaciones

- Antes de empezar la instalación del sistema, se debe comprobar la integridad del producto y se debe comprobar que la estructura o marco tenga las condiciones necesarias de solidez y estabilidad.

- Se recomienda tomar en cuenta, para la elección del sistema adecuado, argumentos adicionales tales como datos históricos de viento y lluvia del lugar, la ubicación geográfica del proyecto, el entorno (urbano, rural, montañoso, costero), la orientación respecto a los puntos cardinales, la presencia o ausencia de aleros y/o pantallas vegetales, etc.
- Se recomienda consultar previamente a Extralum en casos especiales.
- Debe existir una estructura secundaria donde se instalen los parasoles.
- Este sistema NO es de uso estructural, acústico, hermético, ni estanco.

*La información y cálculos proporcionados se ofrecen como asistencia técnica, pero **NO CONSTITUYEN UNA GARANTIA DE FUNCIONALIDAD O DESEMPEÑO PARA CUALQUIER PROPÓSITO PARTICULAR.** El desempeño real podrá variar en aplicaciones particulares.*

Ante cualquier consulta comuníquese con el Departamento de Ventas.