

Ficha Técnica

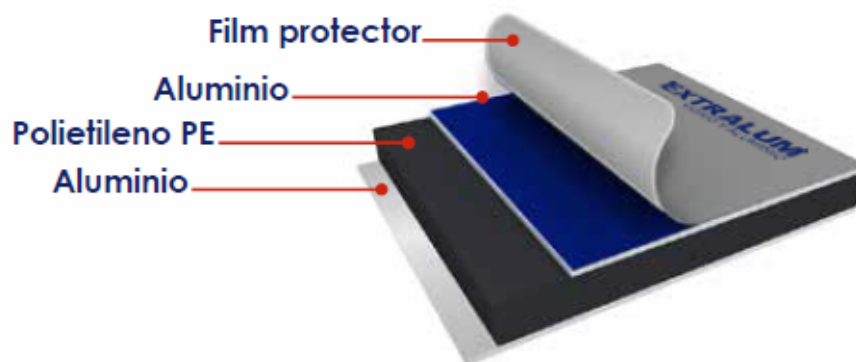
Sistema de Fachada Aluminio Compuesto ACOM Ventilada

1. Descripción General

El ACM (Aluminium Composite Material- de sus siglas en ingles), es una lámina de aluminio compuesto el cual se ha convertido en el revestimiento arquitectónico preferido para fachadas y aplicaciones de identidad corporativa debido a sus propiedades privilegiadas de resistencia y bajo peso. Cada lámina esta conformada por dos láminas de aluminio y un centro de polietileno que ayuda a aislar del clima y otros elementos donde es colocada la fachada.

El espesor de la lámina es de 4.00 mm en los que el aluminio tiene 0.50 mm de espesor cada lámina y 3.00 mm el polietileno PE.

El panel de aluminio compuesto posee una capa exterior de aluminio de aleación 5005 e interior 3005/3105 y está lacado con pintura de la más alta calidad PvdF 70/30 (polivinilio Flurado), ofreciendo la más elevada resistencia al envejecimiento.



ACOM fue diseñado y desarrollado para satisfacer las demandas contemporáneas de comunicación visual, decoración y otras aplicaciones, donde la imaginación, el ingenio, la innovación y especialmente la estética juegan un papel muy importante.

La fachada de aluminio compuesto ACOM del tipo ventilada, es la que por su geometría permite el ingreso del aire para regular la temperatura del inmueble y se instala sobre la estructura existente a través de los perfiles de aluminio de soporte en donde la bandeja prefabricada de aluminio compuesto esta colgando de los accesorios que componen el sistema.

Características

- Alta rigidez
- Extremadamente plana
- Liviano
- No presenta corrosión

- Acabados de calidad: PDVF (floururo de polivinilideno) y PE (polietileno)
- Adecuado para impresión
- Disponible en variedad de tamaños y colores
- Sencillo de procesar

ESPECIF. FÍSICAS	UDS.	VALOR	NORMA
Espesores aluminio	mm	0,5	
Espesor panel	mm	4	
Peso de panel	kg/m ²	8,3	
Aleación aluminio		5005 / 3105 / 3005	UNE EN 573-3

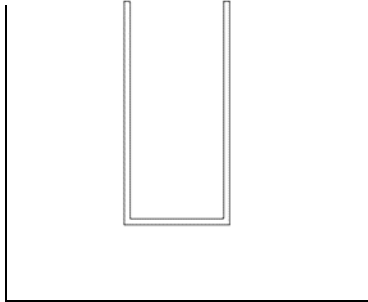
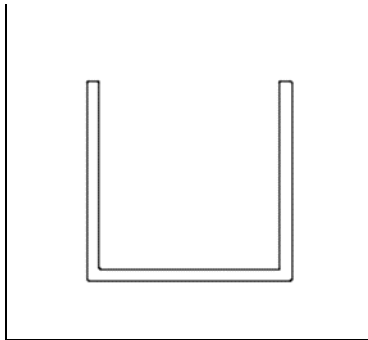
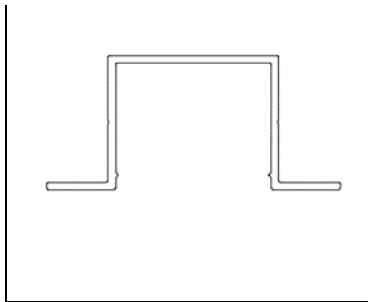
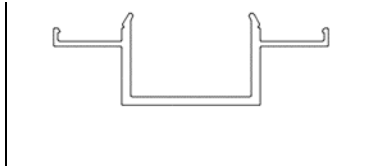
ESPECIF. NÚCLEO A2	UDS.	VALOR	NORMA
Densidad	g/cm ³	1,9 ± 0,15	
Reacción al fuego		A2 - S1, d0	UNE-EN-13501-1:2007

TIPO DE PINTURA	UDS.	VALOR	NORMA
Espesor recubrimiento exterior (Primer + PvdF 70/30)	μm	25 - 40*	
PvdF 70/30	μm	20 - 30*	EN 13523 - 1
Primer	μm	5 - 10*	
Espesor recubrimiento interior (Primer)	μm	5 - 10*	
Brillo (medida en ángulo 60°)	GU	30 ± 5*	EN 13523 - 2 / ISO 2813
Dureza (dureza lápiz)		HB - F	EN 13523 - 4

CARACTERÍSTICAS GENERALES	UDS.	VALOR	NORMA
Adherencia		No hay perdida de adherencia	EN - DIN - 53151
Módulo de elasticidad (E)	N/mm ²	70000	
Tensión a límite elástico (R _{p0.2})	N/mm ²	≥ 80	EN 485 - 2
Tensión a rotura (R _m)	N/mm ²	125 ≤ R _m ≤ 240	
Elongación (A ₅₀)	%	≥ 4	
Resistencia al Impacto		4 Julios / GT0	EN 13523 - 5/6
Resistencia Química		5% HCl sin cambios	ISO 2812 - MÉTODO 3
Temperatura de utilización	°C	- 40 / +80	
Aislamiento acústico Rw [C;Ctr]	dB	30 (-; -3)	ISO 717 - 1

Componentes del sistema

LISTA DE PERFILES

Fachada Ventilada		
Plano	Descripción	Tipo
	EX2651 Anclaje 110 mm	Accesorio 50.80mm largo
	EX2652 Anclaje 50.80 mm	Accesorio 50.80mm largo
	EP2314 Marco lateral	Perfil
	EP2315 Soporte Panel	Perfil

Especificación de tamaños

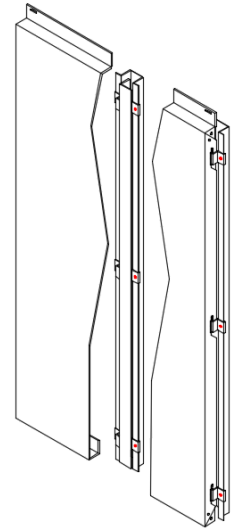
El tamaño de la bandeja prefabricado es:

Tamaño Mínimo		Tamaño Máximo	
Ancho (mm)	Alto (mm)	Ancho (mm)	Alto (mm)
390	220	1390	2400

El tamaño de la lámina sin procesar es de 1500 x 2500 mm.

Refuerzos anti-deformación

A las bandejas que superen 1000 mm de ancho, se instalará una costilla interna de ACM que cumplirá la función de refuerzo para disminuir cualquier deformación central en la lámina producto del propio peso de esta. Este refuerzo será instalado en planta.



Ubicación de film

Las bandejas de ACM de la fachada de aluminio compuesto ACOM Sellada, trae un film que sirve para proteger el acabado, pero también para dar la dirección que homogeniza el acabado de la lámina. La dirección esta indicada mediante flechas, y estas deben estar siempre en la misma dirección, ya sea todas verticales u horizontales según se defina en diseño.

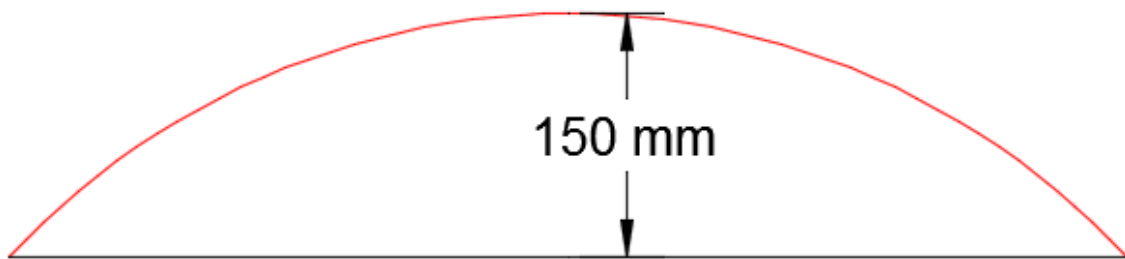


Geometría de las bandejas:

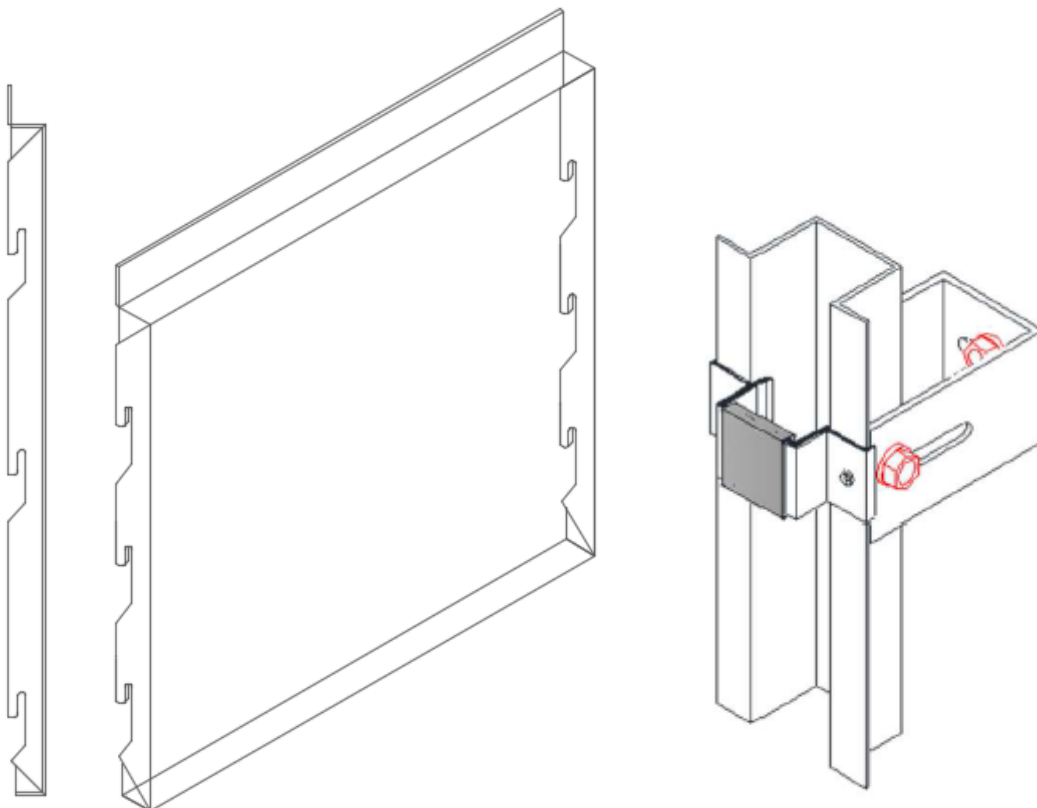
Las bandejas de ACM de la fachada de aluminio compuesto ACOM Ventilada, pueden prefabricarse como planas, con formas geométricas* y curvas**.

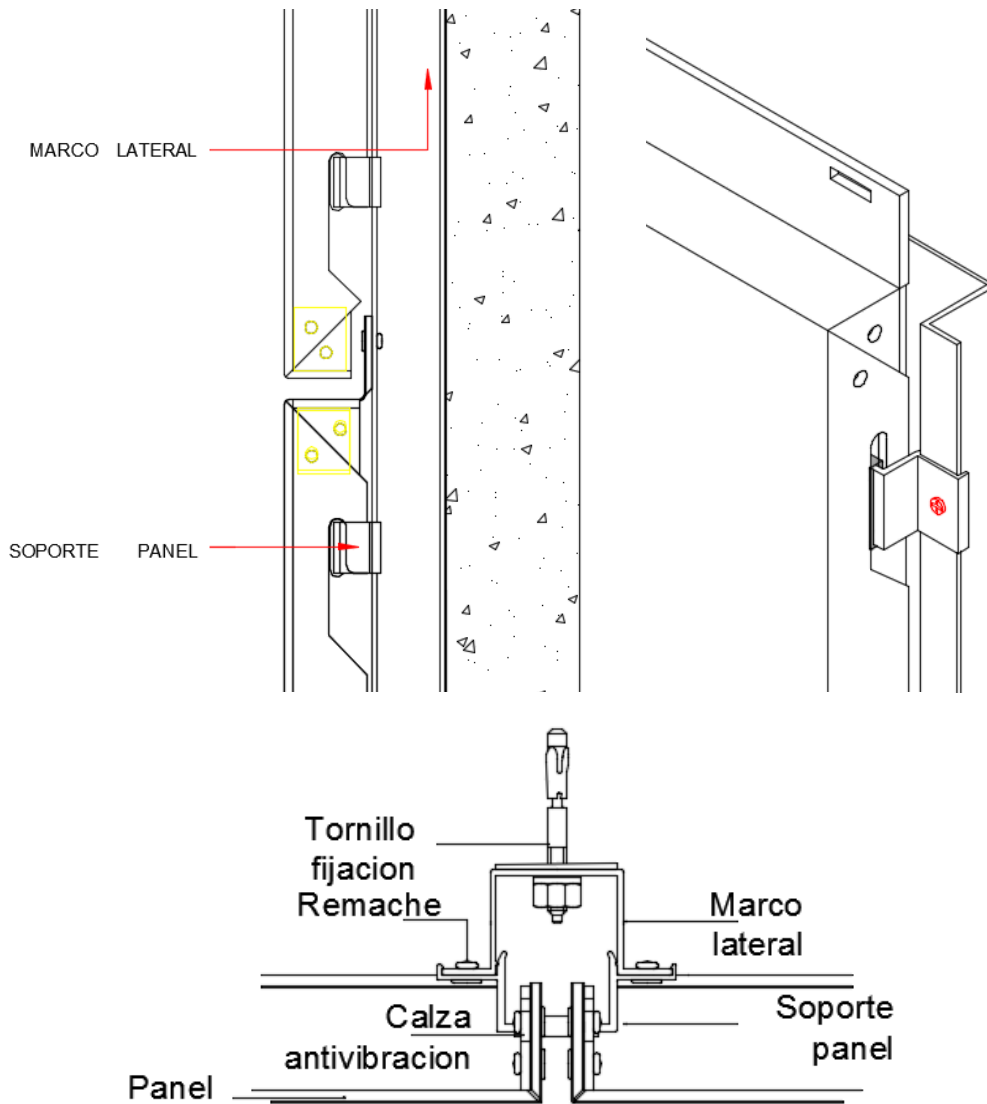
*Las formas geométricas, del tipo esquineros, y formas similares, deben revisarse previamente para validar su fabricación.

**La curva mínima que se puede fabricar una bandeja curva es de 150 mm y SIEMPRE se requerirá un molde para su fabricación.



Detalles de Instalación





Acabados disponibles:

- Tonalidad mate.
- Láminas unicolor: Rojo, Naranja, Gris plata y Azul.
- Láminas bicolor: Gris Oscuro y Negro, es decir, una cara de color gris oscuro o negro con otra cara de color gris plata.

Recomendaciones

- Antes de empezar la instalación, se debe comprobar la integridad del producto y se debe comprobar que la estructura tenga las condiciones necesarias de solidez y estabilidad.
- Utilizar tornillos adecuados como por ejemplo de acero inoxidable.
- Trabajar respetando las normas de seguridad (calzado, gafas, guantes, casco); trabajar en un ambiente lo suficientemente iluminado y ventilado; no vestir prendas que puedan engancharse.
- Consultar Guía-049 Instalación Fachada Aluminio Compuesto ACOM Ventilada.

Para más información consulte al departamento de ventas de Extralum.

www.extralum.co.cr